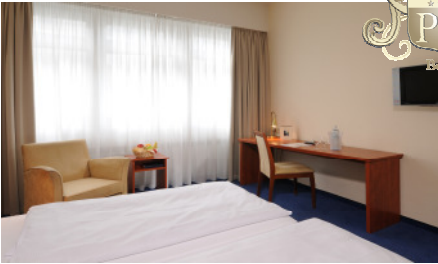




Tagen & Feiern

im Best Western Hotel President, Berlin



Unser Bankett-Team freut sich auf Ihre Anfrage unter:
Telefon: +49 (0)30 219 03 103 | Fax: +49 (0)30 214 12 00 | Mail: bankett@president-hotel.de



Übernachtungen im Hotel President



Das Best Western Hotel President liegt im Herzen der Stadt, ganz nah am weltberühmten Kaufhaus KaDeWe und Kurfürstendamm. Zwischen Siegestsäule und dem Berliner Zoo zeigt sich hier wie dort, wie verschieden die Hauptstadt und das Hotel President sein kann.

In 182 individuell eingerichteten, klimatisierten Zimmern erwartet Sie ein ****Komfort, der Ihnen die nötige Erholung bietet, um einen aufregenden Tag in der Hauptstadt zu erleben. Morgens starten Sie mit unserem reichhaltigen Frühstück in den geschäftigen Tag und am Abend schließen Sie die letzten Aufträge und Erlebnisse in unserem Restaurant „THE WHITE HOUSE“ bei einem regionalen oder internationalen Menü ab. Lassen Sie den Tag ganz in Ruhe bei einem schönen Glas Wein, Cocktail oder Cognac zusammen mit einer ausgesuchten Zigarre aus unserem hauseigenen Humidor Revue passieren und machen Sie es sich bequem auf unseren Terrassen oder in einem der komfortablen Kolonialsessel der Bar „Bellevue“.





Veranstaltungen im Hotel President



Sie möchten die nächste Familien- oder Firmenfeier in einem eleganten Rahmen veranstalten? Dann sind Sie bei uns genau richtig! Egal ob Präsentationen, Empfänge, Tagungen, Seminare, Geburtstage oder ein anderer Grund zum Feiern – wir haben für jeden Anlass den passenden

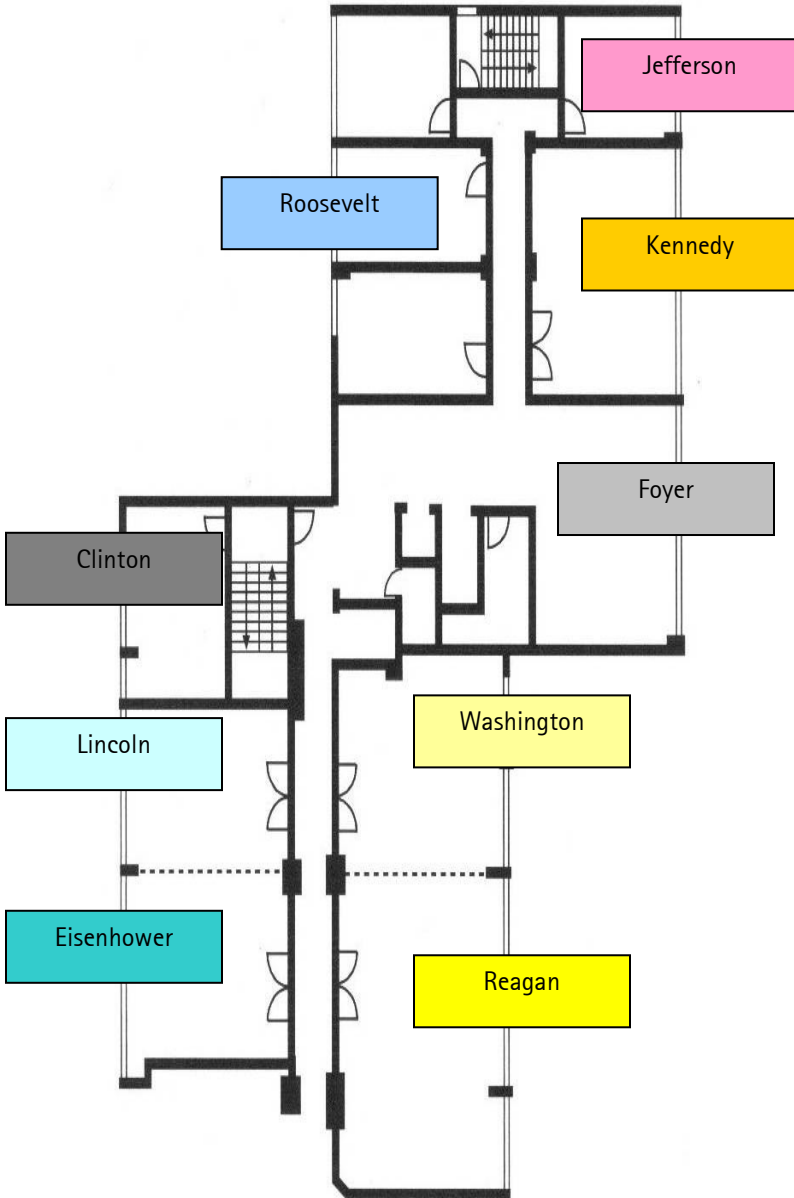
Raum.

Sprechen Sie uns an und vereinbaren Sie einen Termin zur Hausführung. Überzeugen Sie sich von unseren Vorzügen, denn unsere Banketträume haben nicht nur Tageslicht, sie sind auch klimatisiert und ohne Probleme verdunkelbar, so haben Sie stets die Helligkeit im Raum, die Sie benötigen. Ein Team engagierter, motivierter Mitarbeiter freut sich auf Sie und macht Ihren Anlass unvergesslich. Ein Team voller engagierter, motivierter Mitarbeiter freut sich auf Sie und macht Ihren Anlass einfach unvergesslich. Wir setzen Ihre Ideen um oder aber sind behilflich die beste Darstellung Ihres Events zu finden.



Zögern Sie nicht uns unter (030) 219 03 103 oder per Mail an bankett@president-hotel.de zu kontaktieren und gemeinsam einen einzigartigen Tag zu kreieren.





Raumname	Fläche	Höhe	U-Form	Parlament	Block	Theater	Bankett
Jefferson	18m ²	2,70m	----	----	8	----	----
Roosevelt	25m ²	2,70m	----	----	12	----	----
Clinton	25m ²	2,35m	----	----	12	12	----
Lincoln	32m ²	2,35m	10	10	15	20	12
Eisenhower	40m ²	2,35m	15	20	15	30	20
Washington	40m ²	2,35m	15	15	15	30	18
Kennedy	51m ²	2,70m	20	20	15	30	20
Reagan	65m ²	2,35m	30	30	40	50	30
Eisenhower/Lincoln	71m ²	2,35m	25	40	25	50	40
Reagan/Washington	105m ²	2,35m	40	70	50	100	80



Preise im Hotel President



Von der einfachen Raummiete bis hin zur kompletten Pauschale mit und ohne Übernachtungen haben Sie im Best Western Hotel President jede Menge Auswahl, die wir Ihnen an dieser Stelle gerne auszugswise vorstellen möchten. Grundsätzlich stehen Sie im Mittelpunkt und haben daher sowohl die Möglichkeit Ihre Veranstaltung ganz individuell zu gestalten, indem Sie „Ihre“ Kaffeepause, „Ihr“ Menü und „Ihren“ Raum buchen, als auch eine der bereits zusammengestellten Pauschalen nutzen können.

Unsere Raummieten

Jefferson	(18m ²)	199,00 EUR
Roosevelt	(25m ²)	199,00 EUR
Clinton	(25m ²)	199,00 EUR
Kennedy	(51m ²)	299,00 EUR
Lincoln	(32m ²)	349,00 EUR
Eisenhower	(40m ²)	349,00 EUR
Washington	(40m ²)	349,00 EUR
Reagan	(65m ²)	399,00 EUR



Die angegebenen Raummieten sind Richtpreise und verstehen sich pro Raum und den ganzen Tag. Bei einer Pauschalbuchung, abendlichen oder halbtägigen Anmietungen stellen wir Ihnen selbstverständlich ein individuelles Angebot zusammen.



Unsere Tagungspauschalen

Best Western Tagungspauschale

- Klimatisierter Veranstaltungsraum in entsprechender Größe
- gängige Tagungstechnik
- ein Konferenz-Setup (Notizblock und Stift) pro Teilnehmer
- W-Lan/DSL-Highspeed-Internetzugang
- Kaffeepause vormittags "Air Force One" & Kaffeepause nachmittags "Air Force Two"
- Lunch
- Getränke im Raum (Wasser unbegrenzt, pro Teilnehmer zwei Softgetränke á 0,2l)
- Begrüßungsdrink

Preis 49,00 Euro pro Teilnehmer

Kaffeepause „Air Force One“

Müsli nach Bircher Art

Fitnessriegel

Obstspieße

Kaffeepause „Air Force Two“

Blechkuchen mit Sahne

Feines Gebäck

Fruchttartelettes



President's Tagungspauschale

- Klimatisierter Veranstaltungsraum in entsprechender Größe
- gängige Tagungstechnik
- ein Konferenz-Setup (Notizblock und Stift) pro Teilnehmer
- W-Lan/DSL-Highspeed-Internetzugang
- Kaffeepause vor- und nachmittags mit Gebäck
- Lunch
- Getränke im Raum (Wasser und Apfelsaft unbegrenzt)

Preis 36,00 Euro pro Teilnehmer

Um Ihrer Tagung den eigenen Charakter zu geben, empfehlen wir statt des Gebäcks, sich eine der folgenden Kaffeepausen auszusuchen.



Präsidentiale Kaffeepausen

Kaffeepause „Gustav Heinemann“

Berliner Pfannkuchen

Mini-Frikadellen

Salzbrezel

Zuzahlung 1,00 Euro pro Person pro Pause

Kaffeepause „Alessandro Pertini“

Tomate-Mozzarella

Grissini mit Schinken umwickelt

Mini Pizzen

Zuzahlung 1,50 Euro pro Person pro Pause

Kaffeepause „Charles de Gaulle“

Croissants

Quiche

Crêpes

Zuzahlung 2,00 Euro pro Person pro Pause



Kaffeepause „Abraham Lincoln“

Wraps verschieden gefüllt

Sandwichs

Donuts

Zuzahlung 3,00 Euro pro Person pro Pause

Kaffeepause „Luis Echeverría Álvarez“

Tropischer Obstsalat

Schokoladentörtchen mit Mango

Lachsrollchen mit Meerrettich

Zuzahlung 3,50 Euro pro Person pro Pause

Kaffeepause „Tan Yankei“

Frühlingsrollen

Satée Spieße mit Dips

Gebackene Früchte

Zuzahlung 3,00 Euro pro Person pro Pause



Kaffeepause „Adolf Ogi“

Schweizer Schokoladenbrunnen mit frischen Früchten

Gefüllte Windbeutel

Obstspieße

Zuzahlung 3,50 Euro pro Person pro Pause

Kaffeepause „Roman Herzog“

Nürnberger Würstchen im Blätterteig

Laugenkonfekt

Camembert mit Preiselbeeren

Zuzahlung 3,00 Euro pro Person pro Pause



Speisen im Hotel President



Unsere Büffetvorschläge

„President's Dinner“

Roastbeef mit Sauce Remoulade
Räucherfischplatte mit Honig-Senfsauce und Sahnemeerrettich
Gepökelter Tafelspitz mit Gemüsevinaigrette
Blattsalate der Saison mit unseren Hausdressings
Hausgemachte Salate



Passierte Kartoffelsuppe
mit frischem Majoran und Knoblauchcroûtons



Glacierte Kalbshaxe auf Barologlacé
Medaillons vom Schweinefilet an Rosmarinjus
Gebratenes Filet vom Wels mit Rieslingschaum
und geschmolzenen Kirschtomaten



Frisches Gemüse vom Wochenmarkt
Tomatisierter Langkornreis
Kartoffelgratin mit Frühlingslauch



Bayrisch Crème mit Himbeermark
Rote Grütze und Vanillesauce
Fruchtsalat

27,50 Euro pro Person



„Brunch á la President“

Frische Blattsalate der Saison mit Dressing oder Vinaigrette
Gurkenscheiben, Tomatenecken, Paprika, Oliven und Feta-Käse
Tomate-Mozzarella mit Basilikum
Graved und Räucherlachs mit Meerrettich und Honig-Senfsauce
Vielfältige Auswahl von Cerealien und Flakes
mit frischen und getrockneten Früchten
Märkische Wurst- und Schinkenspezialitäten
Käseauswahl vom Brett
Verschiedene Konfitüren und Honig
Quark, Natur- und Fruchtjoghurt
Rühreier mit Bacon und Nürnberger Bratwürstchen, gekochte Eier
Brötchen und verschiedene Brotsorten aus der Töplitzer Backstube
Landbutter, Margarine, Kräuterquark



Tagessuppe



2 Hauptgänge zur Wahl mit Fisch und Fleisch
1 Pastagericht
Bunte Gemüseauswahl der Saison
Verschiedene Kartoffel-, Reis- und Teigwarenbeilagen



Beerenragout mit Vanillesauce
Schokoladenpudding
Ofenfrischer Werderaner Apfelstrudel
Frisch geschnittenes Obst

27,50 Euro pro Person



„Ich bin ein Berliner!“

Blut- und Leberwurst mariniert mit Kräutervinaigrette
Berliner Boulette mit Mostrich (Senf)
Brandenburger Wildpastete mit Preiselbeergelée
Eisbeinsülze mit Essiggemüse
Gatower Gurkensalat mit Dill
Werderaner Tomatensalat mit Blattpetersilie
Harzer Käse und Apfel-Griebenschmalz vom Holzbrett
Ofenfrisches Brot und Baguette vom Töplitzer Bäcker
Brandenburger Landbutter und Kräuterquark



Linsensuppe süß-sauer mit Rauchfleisch



Berliner Putenbrust-Frikassee mit Flusskrebse, Hackfleischbällchen,
Erbsen, Möhren, Champignons und Butterreis
Ruppiner Lachsforellenfilet auf Salbei-Schmorgurken mit Kartoffeln
Berliner Kalbsleber mit Apfelspalten, Röstzwiebeln und Kartoffelstampf



Berliner Luft mit Himbeermark
Brandenburger Beerengrütze mit Vanillesauce
Gefüllte Mini-Berliner
Obstsalat

31,00 Euro pro Person



Unsere Fingerfoodvorschläge

„Gerald Ford“

Tagessuppe

Verschieden belegte Sandwiches

Thunfisch Wraps

Frischer Obstsalat

Rote Grütze mit Vanillesauce

11,00 Euro pro Person



„Giuseppe Saragat“

Tagessuppe

Tomate-Mozzarella mit frischem Basilikum

Anti Pasti Auswahl

Obstspieße

Mousse au Chocolat

13,00 Euro pro Person



Unsere Menüvorschläge

„Theodor Heuss“

Gemüse-Essenz mit Grießnocken



Pochierte Hechtklößchen mit Blattspinat,
Rieslingschaum und Kräuterkartoffeln



Mandel-Pistaziencrème
mit frischen Waldbeeren

18,50 Euro pro Person



„Mario Soares“

Blattsalat mit Orangen, Walnüssen, Kirschtomaten,
Kräutern und Balsamicodressing



Maispouladenbrust mit Petersilien-Risotto



Schokoladenmousse mit Mango

17,50 Euro pro Person



„Giovanni Leone“

Terrine vom Räucherlachs
mit jungem Wildkräutersalat und Sauerrahmdressing



Schaumsüppchen vom Kohlrabi mit Sesamöl und Korbelspitzen



Gebratene Brust vom Freilandhuhn
auf einem Pot au Feu von Spargel und Tomaten
mit Tagliatelle



Joghurt-Limetten-Mousse mit Mangoschaum

31,50 Euro pro Person



„Dong Biwu“

Gebeizter Thunfisch
mit asiatischem Pesto



Aufgeschäumte Rote Linsensuppe
mit Kokosmilch und Lammscheiben



Gebratenes Filet vom Zander
unter der Kartoffelschuppe mit Balsamicoreduktion
und sautierten Kirschtomaten



Rehrücken mit Pumpnickelkruste,
Pflaumen-Schluppen-Ragout und Schupfnudeln



Crêpes „Suzette“ mit Bourbon Vanilleeis

48,90 Euro pro Person



„Georges Pompidou“

Hausgebeizter Steinbutt
mit Kräuter-Creme-Fraiche und Kaviar



Cremesuppe von Rüben
mit gebratenen Jakobsmuscheln



Steinpilzravioli auf Selleriepüree mit Korbelschaum



Barbarie Entenbrust auf Honig-Rosmarinjus,
glaciertem Wurzelgemüse und hausgemachtem Kartoffelrösti



Parfait von weißer Schokolade auf Pralinsauce

41,50 Euro pro Person



Eine Pause ganz nach Ihrem Geschmack



So einzigartig wie Ihre Veranstaltung sein soll, so ausgefallen darf auch die Pause sein. Wir bieten Ihnen kleine Aufmerksamkeiten, die nicht nur Ihre Teilnehmer begeistern werden:

Schach spielen und strategisches Denken trainieren

Strategien aufbauen und umsetzen, vorausschauendes Denken, Konsequenzen abschätzen – es gibt nur ein Spiel, das all diese in der heutigen Wirtschaft und Gesellschaft nicht zu unterschätzenden Eigenschaften fördert: das Schachspiel. Seit Jahrhunderten beliebt und bekannt in allen Altersgruppen, ist es auch heute noch eine gelungene und ansprechende Abwechslung.



Mit der Wii das Team stärken

Geschicklichkeit, Schnelligkeit und Spaß. All das bietet eine Pause mit der hauseigenen Wii. Wecken Sie das Kind in sich und haben Sie Spaß. Auch für private Feiern zu empfehlen, denn wissen Sie eine bessere Möglichkeit Klein und Junggebliebene unterhaltsam zu beschäftigen?



Kicken Sie doch mal wieder!

An unserem hauseigenem Kicker ist das gar kein Problem. Völlig unabhängig vom Wetter bestimmen Sie wer bester Sportler ist. Bilden Sie Zweierteams oder kämpfen Sie Mann gegen Mann, in jedem Fall werden Sie eine Menge Spaß haben. Dessen sind wir uns sicher.





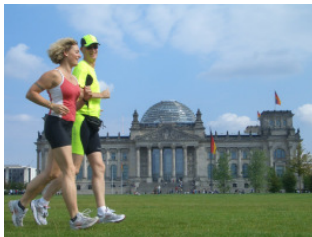
Was unternehmen Sie nach Ihrer Tagung?



Doch was, wenn der Tag nach der erfolgreichen Tagung nicht zu Ende ist? Oder Ihr Event erst wirklich rund ist mit dem geeigneten Rahmenprogramm? Auch hier können wir helfen und präsentieren auf den kommenden Seiten eine Auswahl an Aktivitäten in der Hauptstadt. Selbstverständlich steht Ihnen auch das Empfangspersonal jederzeit gern hilfreich zur Seite, ganz egal ob Beratung oder Buchung der Eintritts- oder Konzertkarten, unsere Mitarbeiter erwarten Sie.

Im Trabi durch die Hauptstadt

Nur Berlin hat die einstige Teilung Deutschlands hautnah miterlebt. Nur hier haben BRD und DDR in unmittelbarer Nachbarschaft gelebt. Gehen Sie in ganz anderer Weise auf Spurensuche, erkunden Sie in einer einstündigen Fahrt mit dem originalen Trabant die Hauptstadt (30,00 EUR pro Person) und besichtigen Sie zum Abschluss dieser etwas anderen Sightseeing-Tour eine wahrhaftige „Ost“-Wohnung in Berlin-Marzahn-Hellersdorf. (1,00 EUR pro Person).



Stunde.

Berlins erstes SightRunning

Aus sportlichem, gemächlichem Joggen und Sightseeing ergibt sich das völlig neue Berlin-Erlebnis. Entlang der Spree, durch bekannte Parkanlagen und abseits vom Verkehr geht die Tour zusammen mit ortskundigen Tourguides. Exklusiv oder in Gruppen bis 4 Personen erlaufen Sie sich Strecken zum Berliner Dom, Regierungsviertel oder Schloss Charlottenburg. Preise ab 20,00 EUR pro





Berliner Unterwelt

Lernen Sie Berlin von unten kennen, lassen Sie sich durch die die Berliner Unterwelt führen und erleben Sie Geschichte aus einer völlig neuen Perspektive. (Hinweis: diese Touren richten sich vor allem an Erwachsene und erst für Jugendliche über 15 geeignet) Die Tour ist nach Verfügbarkeit und auf Anfrage für 9,00 Euro pro Person oder 180,00 Euro pro Gruppe buchbar.



alle Preise inkl. MwSt.

Alle angebotenen Leistungen werden vermittelt. Das Best Western Hotel President – Berlin haftet nicht für die Leistungen, die Richtigkeit der Leistungsbeschreibung, Preisangaben, sowie Personen- oder Sachschäden, soweit nicht für die Entstehung eines Schadens die Verletzung etwaiger Vermittlerpflichten durch das Best Western Hotel President – Berlin ursächlich geworden ist.





Ihre Anfrage



Sie benötigen ein individuelles Angebot? Dann nutzen Sie unseren Vordruck und zögern Sie nicht uns zu kontaktieren.

Tagen & Feiern im
Best Western Hotel President
Per Fax: +49 (0)30 21412 00
E-Mail: bankett@president-hotel.de
www.president-hotel.de

Firma	
Ansprechpartner	
Adresse	
Telefon	
Email	
Wünsche/Kommentare
Datum und Anzahl der Teilnehmer
Sonstiges

